

液晶顯示門禁控制器

AR-837-E/EE/EF/W



節電器 (RF Card)
AR-837-W



液晶顯示門禁控制器
AR-837-E



液晶顯示門禁控制器
AR-837-EE

液晶顯示門禁控制器 (指紋型)
AR-837-EF3DO



防塵防水等級

AR-837-E/EE/AR-837-EF9D0/
AR-837-EF3D0



指紋感應

AR-837-EF9D0/
AR-837-EF3D0



可雙頻

AR-837-E/EE/AR-837-EF9D0/
AR-837-EF3D0/AR-837-W



防震繼電器

AR-837-E/AR-837-EF9D0/
AR-837-EF3D0/AR-837-W



進出紀錄

AR-837-E/AR-837-EF9D0/
AR-837-EF3D0/AR-837-W



門鈴按鈕

AR-837-E/AR-837-EF9D0/
AR-837-EF3D0/AR-837-W

博物館 Museum

金庫 Treasury



液晶顯示門禁控制器(指紋型)/節電器/發卡機

AR-837-E/EE/EF/W

液晶顯示門禁控制器 AR-837-E/EE/EF/W



感應頻率	125kHz	13.56MHz	Dual Band
資料傳輸標準	EM Standard	.ISO14443A .DESFire .FeliCa™ .NFC	EM Standard .ISO14443A .FeliCa™ .DESFire .NFC
		(客製化) .ISO15693 .ISO7816	(客製化) .HID Prox .Indala Prox
感應距離 (取決於TAG或卡片)	5-10 cm	2-5 cm	125kHz : 5-15cm 13.56MHz : 2-5cm
消耗功率	<5W		
通訊介面	RS-485/9600 bps(N,8,1)		
Ethernet	10/100M Base T Module(Optional)		
串列通訊輸出	UART X 2 (TTL 4800~115200)		
DI輸入(點)	1個開門按鈕/1個門位偵測		
使用環境	-20 °C to +65 °C		
繼電器輸出	警報繼電器/電鎖繼電器		
電晶體輸出	警戒燈指示/警報輸出/求援(反脅迫)/WG電鎖/數位繼電器訊號		
防破壞開關	微動開關(Form C)		
警報動作時間	Toggle, 1-600 Sec.		
使用人數	16,000		
進出記錄	32,000		
外接門禁讀頭	一組WG端口		
一進一出管制	Yes		
樓層管制	樓層64層,使用者16,000人		
時段管制	63		
工作電壓	9-24VDC		
狀態指示	6組LED & 1 組蜂鳴器		
操作模式	單機/連線		
LCD 顯示螢幕	128*64 (中英文4行顯示)		
門鈴按鈕	Yes		
按鍵材質	背光橡膠		
外殼材質	ABS		
顏色	邊框顏色:黑或銀 (可客製化面板)		
產品尺寸 (mm)	837-E: 133(L)X94(W)X40/25(H) 837-EE/EF/W: 128(L)X147(W)X65/30(H)		
重量(g)	837-E: 220±10 837-EF9D0: 520±30 837-EF3D0: 470±30	837-EE: 470±10 837-W: 470±30	

液晶顯示門禁控制器(指紋型)(9D0) AR-837-EF9D0



FP Sensor Type	光學式 (D0) / 電容式 (MT)
ERR	<0.1%
Image Resolution	500 dpi(D0) / 508 dpi (MT)
Fingerprint User	9000-4500 (每人1-3枚指紋)
Auth. Speed (1:1000)	0.97 sec.(D0) / 0.65 sec.(MT)
Sensible Temperature	D0: +30~31 °C / MT: +35~38 °C

液晶顯示門禁控制器(指紋型)(3D0) AR-837-EF3D0



FP Sensor Type	光學式 (3D0)
ERR	<0.1%
Image Resolution	450 dpi
Fingerprint User	500 (每人1-3枚指紋)
Auth. Speed (1:1000)	0.79 sec.
Sensible Temperature	+38~39 °C

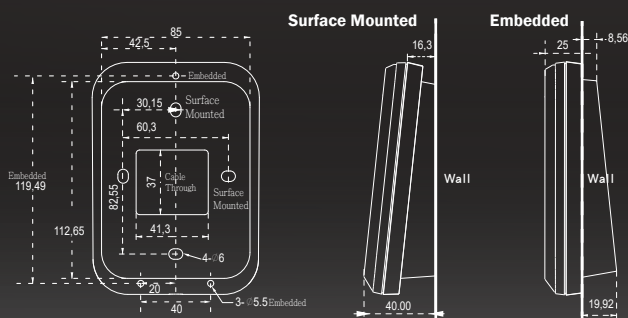
節電器(RF Card) AR-837-W



Frequency	13.56MHz
User Capacity	16,000 / 無限制(限SOR)
Power Supply	9-24VDC
Power consumption	<5W
Interface	RS-485/Ethernet(選購)
Temperature	-20 °C to +65 °C
LED	6組LED & 1 組蜂鳴器
I/O	4 DI & 2 Relay 5組電晶體輸出
Color	邊框顏色:黑或銀 (可客製化面板)
Housing Material	ABS
Dimension(mm)	133(L)X94(W)X70/30(H)
Weight(g)	470±30

產品尺寸(mm)

837-E



837-EE/EF/W

